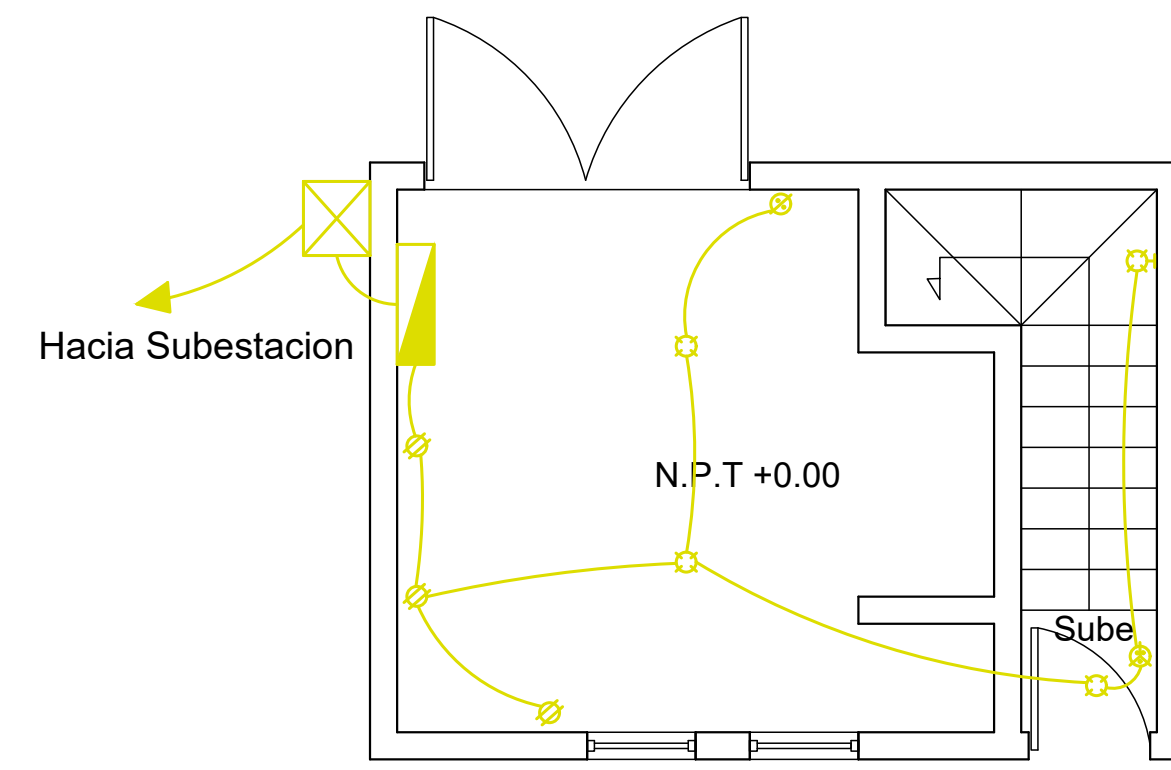
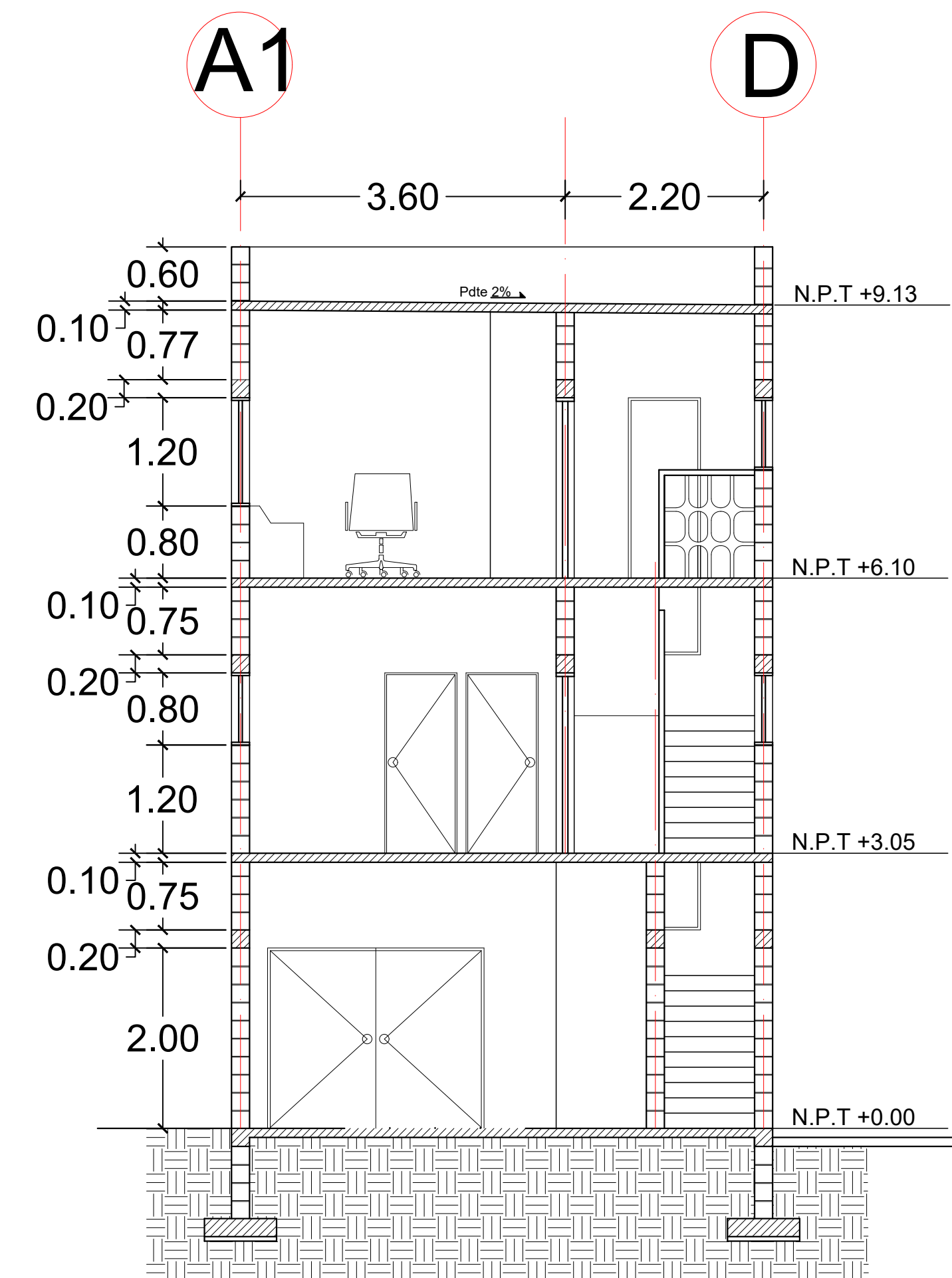


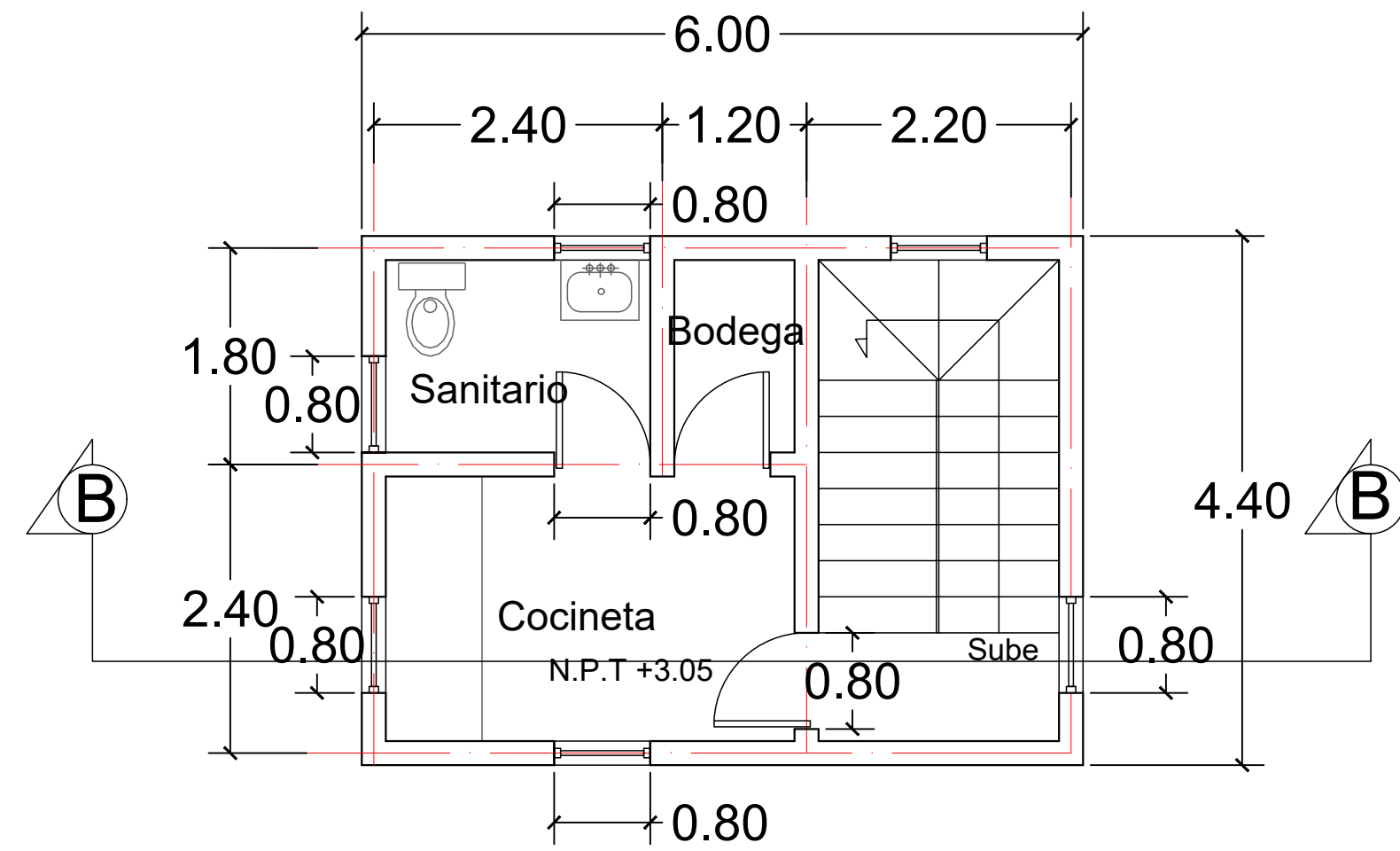
Primera Planta Caseta de Luz y Sonido



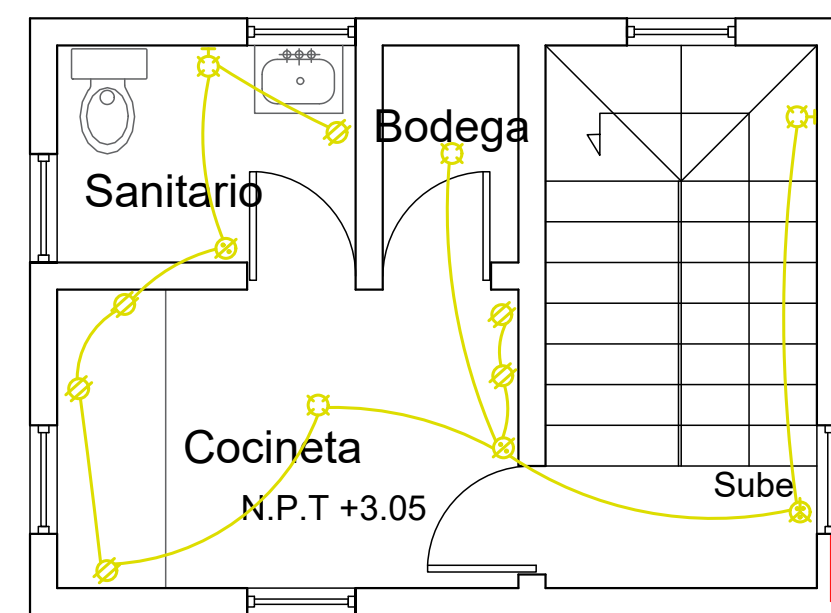
Primera Planta Caseta de Luz y Sonido Electrico



Caseta de Luz y Sonido Corte B - B

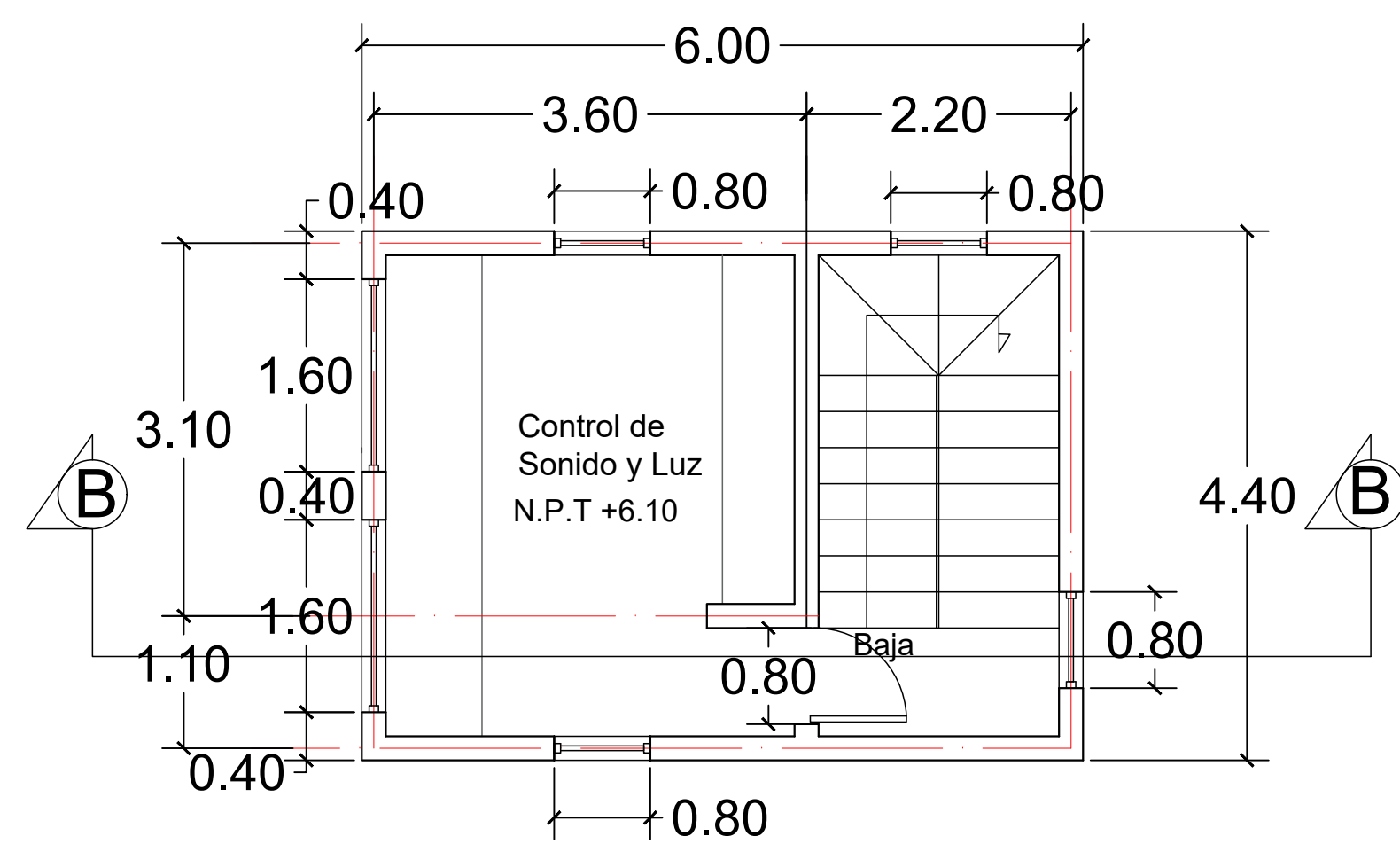


Segunda Planta Caseta de Luz y Sonido

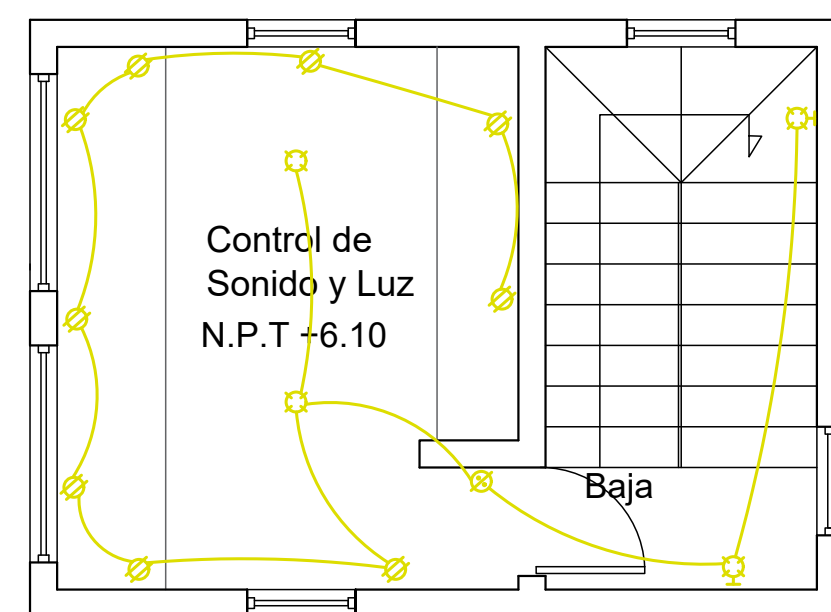


Segunda Planta Caseta de Luz y Sonido Electrico

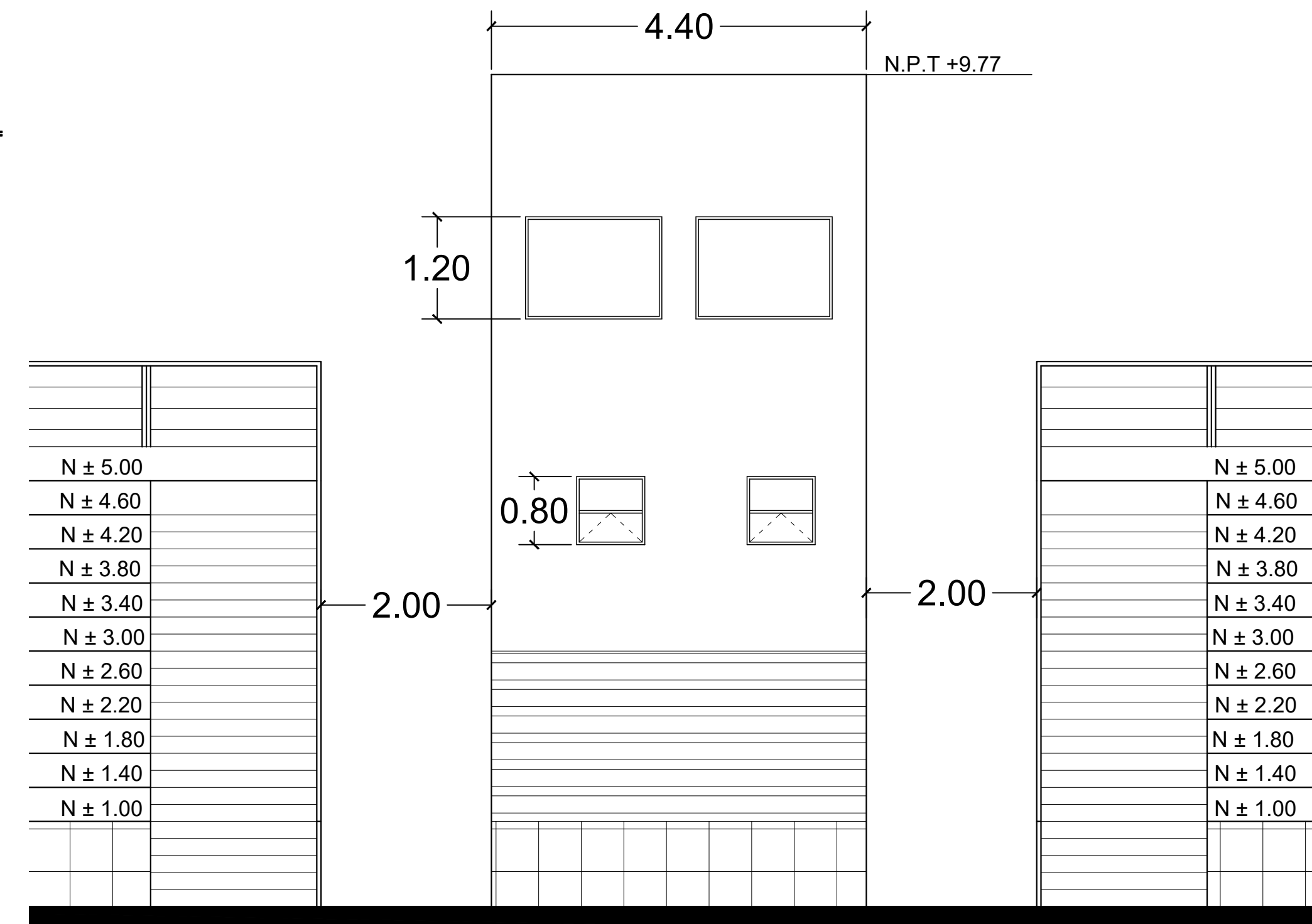
Simbologia	
	Salida de techo para lampara
	Salida para contacto en muro
	Interruptor sencillo
	Interruptor de escalera
	Centro de Carga
	Salida en muro para lampara
	Registro electrico



Tercera Planta Caseta de Luz y Sonido



Tercera Planta Caseta de Luz y Sonido Electrico



Fachada Oriente Caseta de Luz y Sonido

Arq.06

Ubicacion
Fracc. Parajes de San Isidro

Plano de
Planta Arquitectonica

Escala: **Indicada**
Acotación: **Metros**
Mayo 2022

Presidente Municipal
Lic. Cruz Pérez Cuellar

Director General
Lic. Juan Carlos Escalante Suarez

Sub - Direccion Técnica de Proyectos
Arq. Armando Gonzalez Vazquez del Mercado

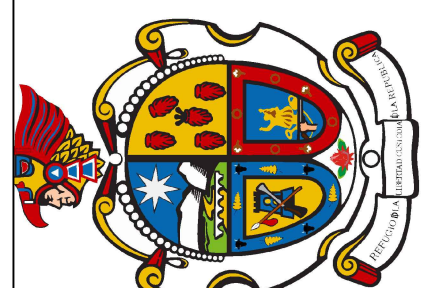
Dibujo
Arq. Pedro I. Cardenas Melendez



PROYECTO
Arena de Rodeo

Tramo:
Ave Lote Bravo,
y Calle Soneto 156

HEROICA
CIUDAD JUÁREZ



Gobierno Municipal 2021-2024