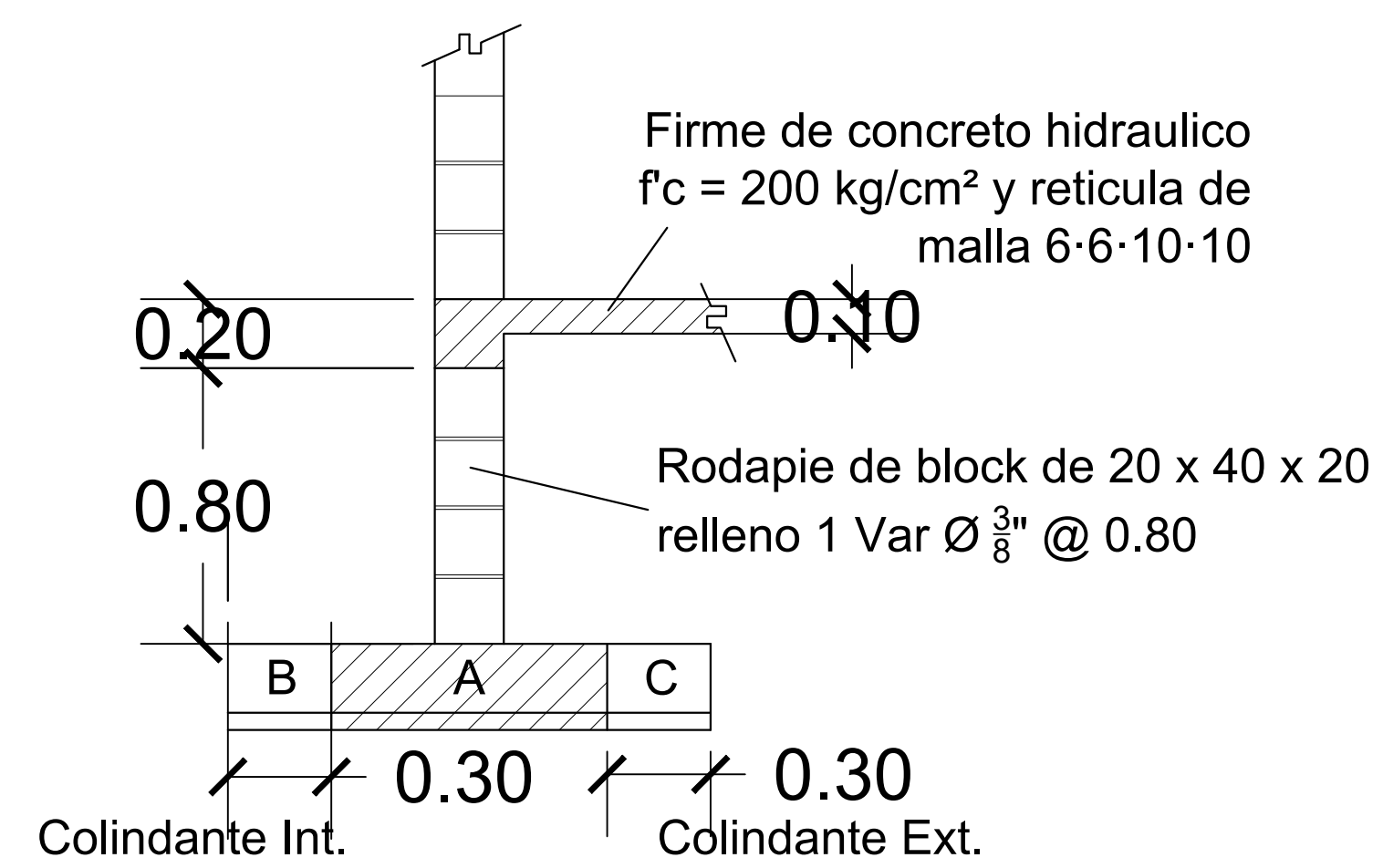
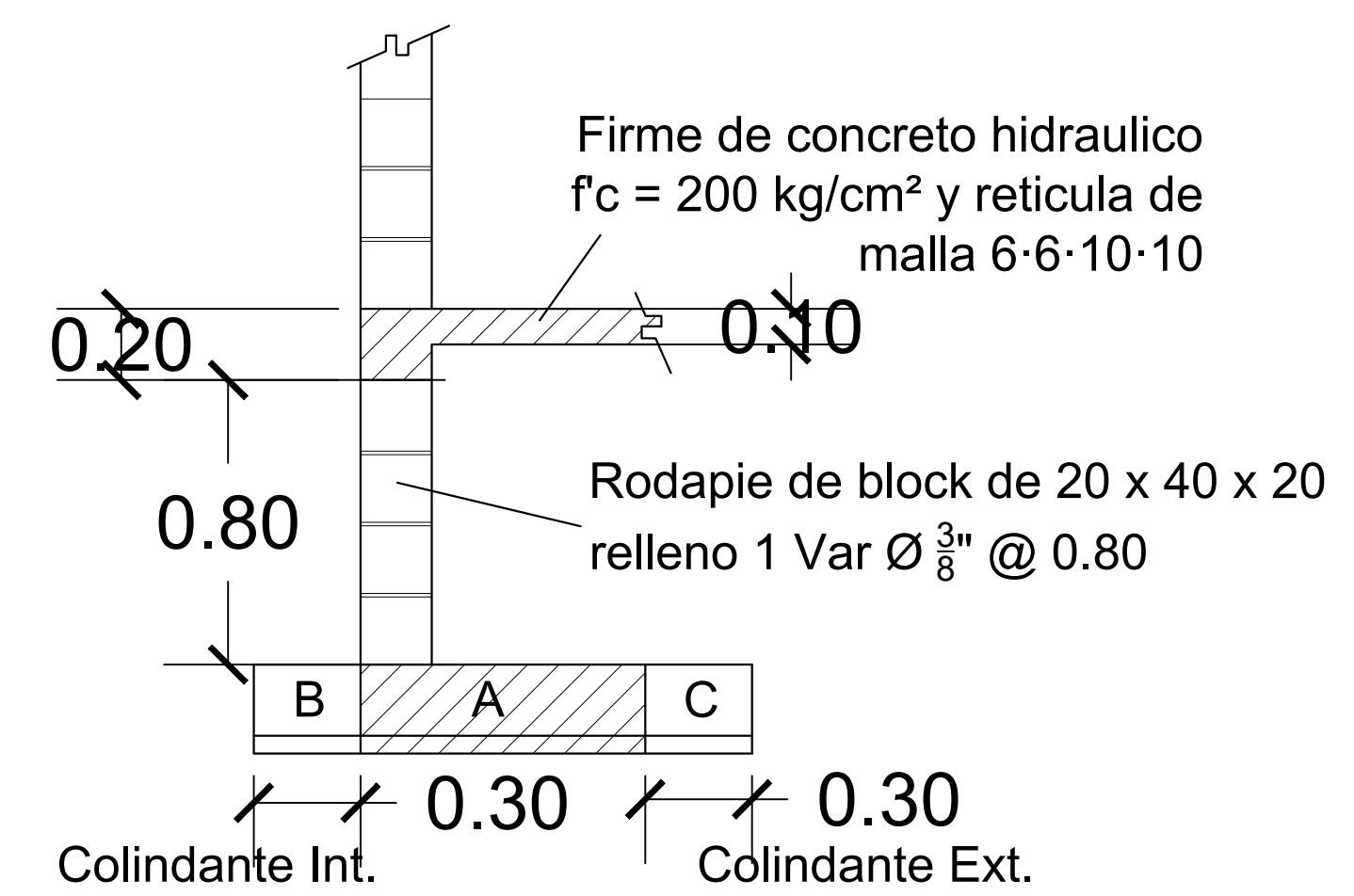


\* El muro de block posterior debera ser impermeabilizacino antes de iniciar el relleno para dar los niveles de gradas

**Corte Modulos A - A**

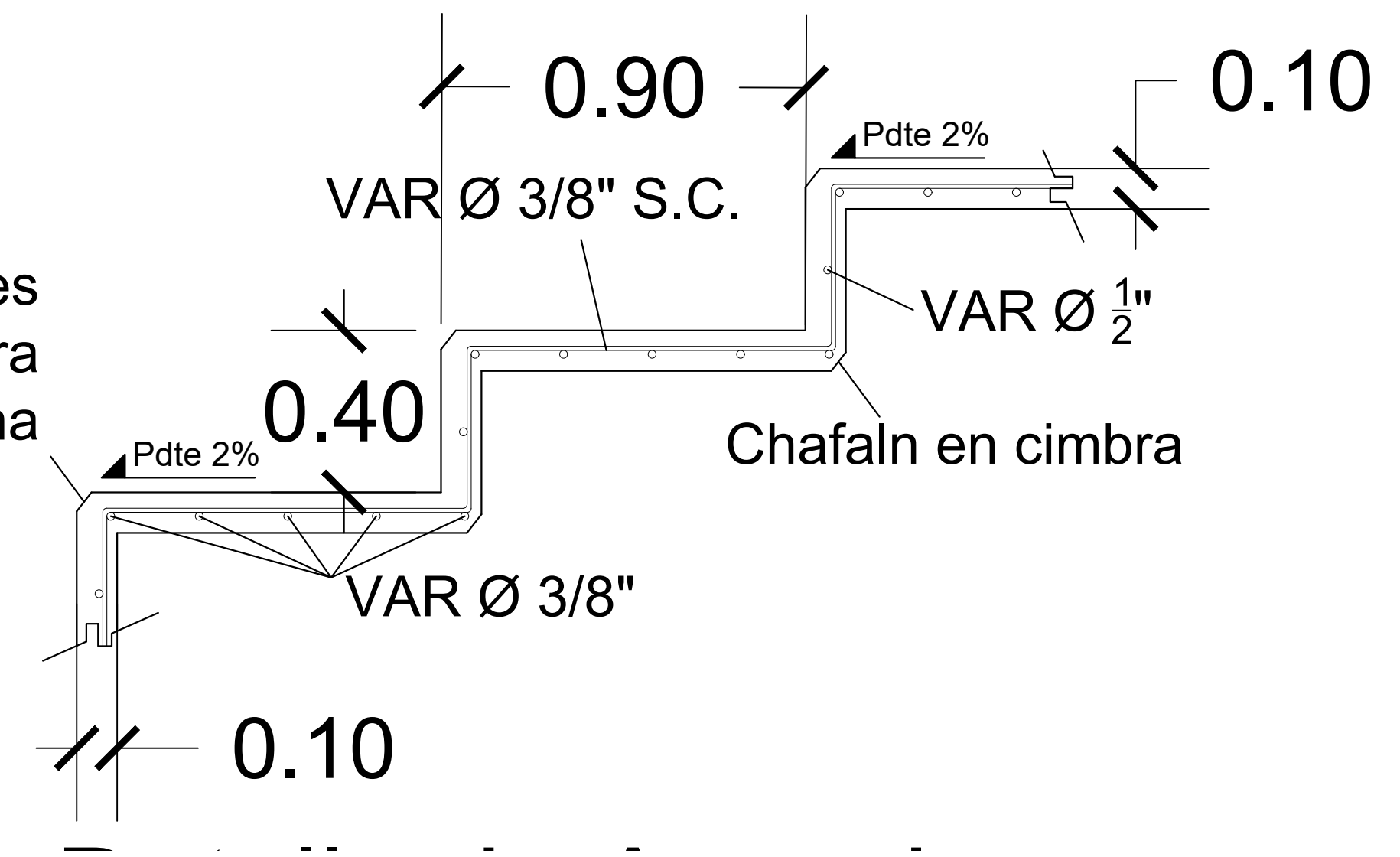


**Zapata Corrida Z - 1**

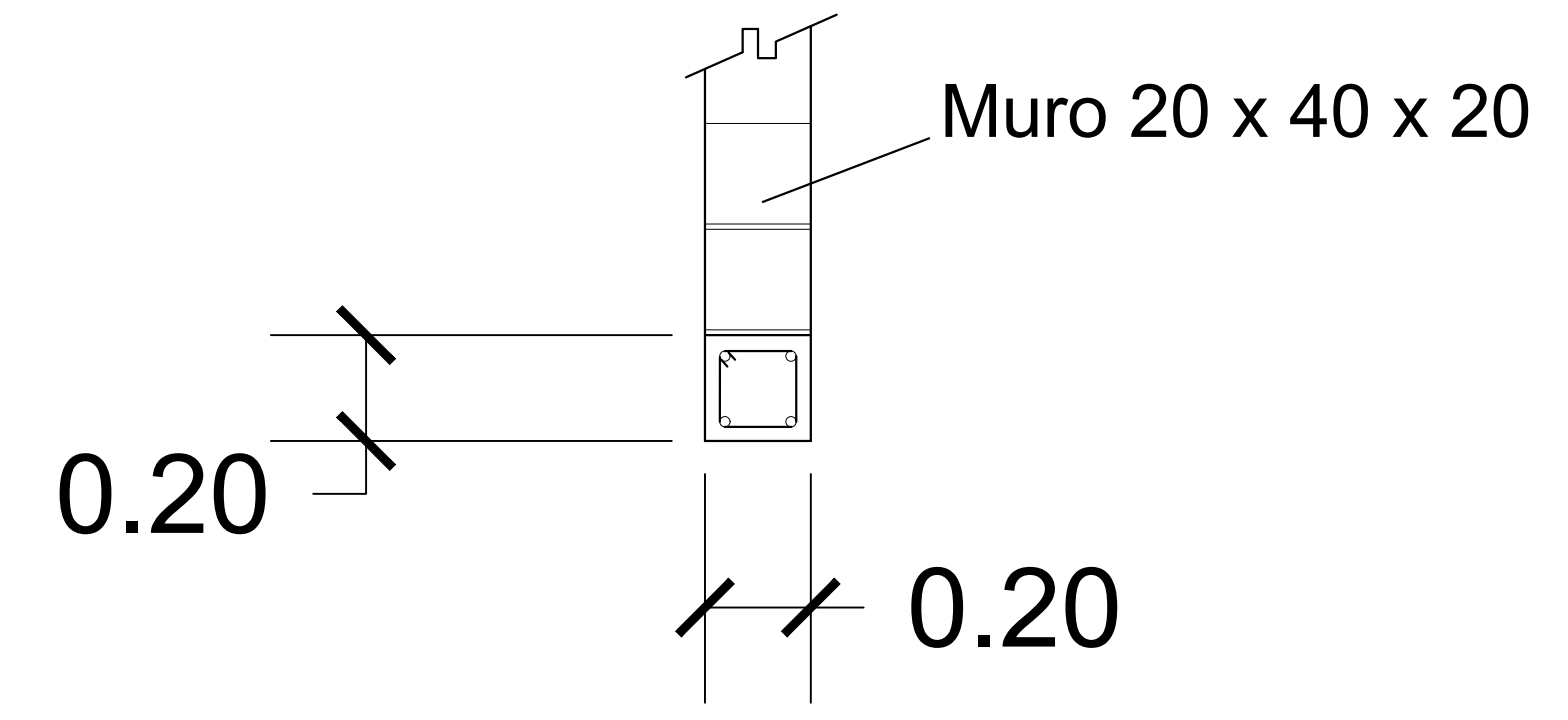


**Zapata Corrida Z - 2**

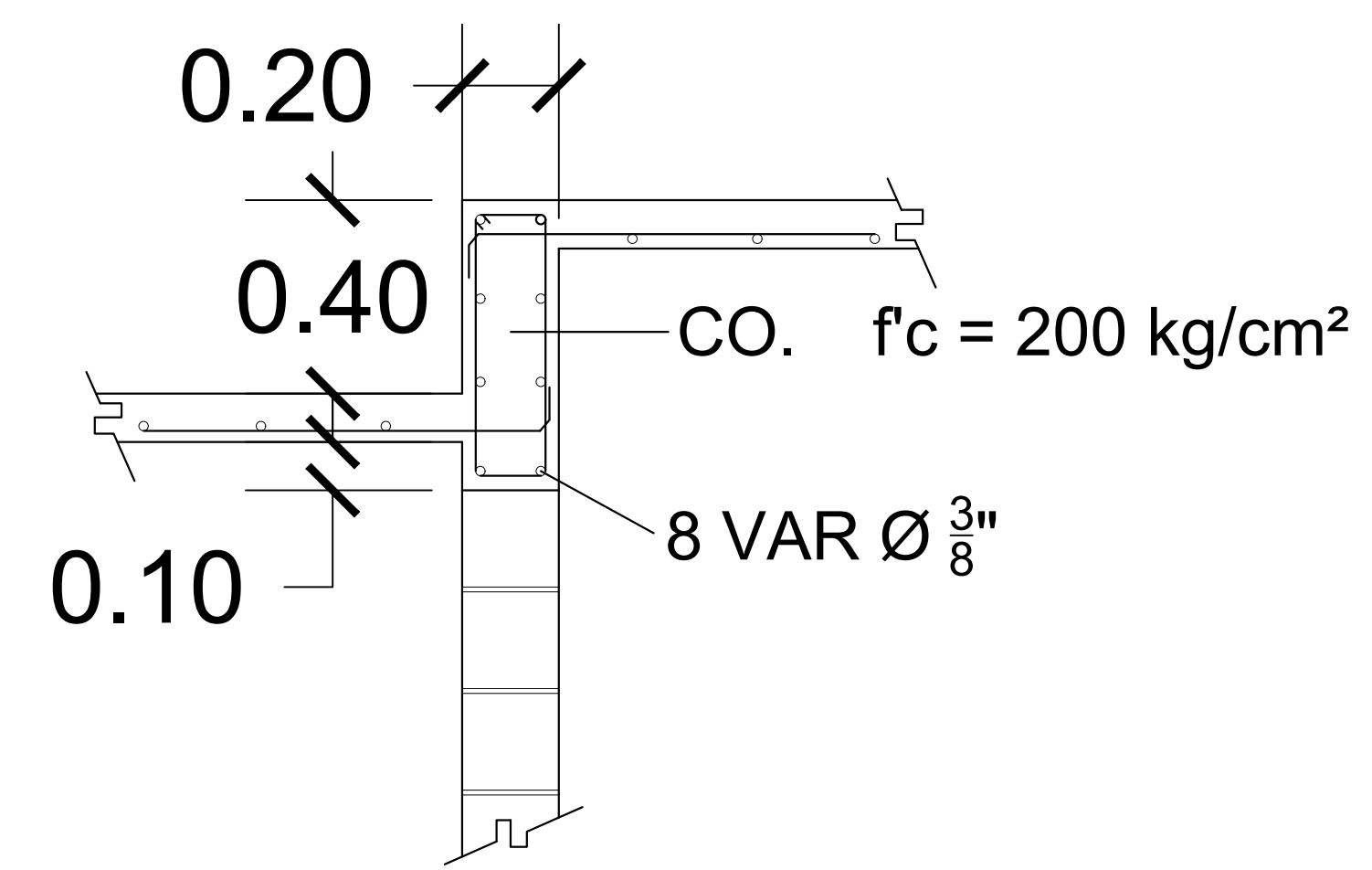
\*Todos los bordes volteador ancho para matar esquina



**Detalle de Armado de Escalera**



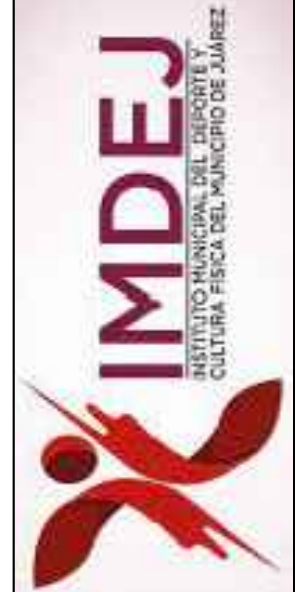
**Detalle de Cerramiento**



**Trabe T-1**  
Sobre muro de fachada frontal y sobre muro trasero

**Arq.07**

Presidente Municipal  
**Lic. Cruz Pérez Cuellar**  
Director General  
**Lic. Juan Carlos Escalante Suarez**  
Sub - Direccion Tecnica de Proyectos  
**Arq. Armando Gonzalez Vazquez del Mercado**  
Proyecto  
**IMDEJ**



PROYECTO  
**Arena de Rodeo**

Tramo:  
Ave Lote Bravo,  
y Calle Soneto 156

HEROICA  
**CIUDAD JUÁREZ**



Gobierno Municipal 2021-2024

Ubicacion  
**Fracc. Parajes de San Isidro**  
Plano de  
**Detalles**

Escala:  
Indicada  
Acotación:  
Metros  
Mayo 2022