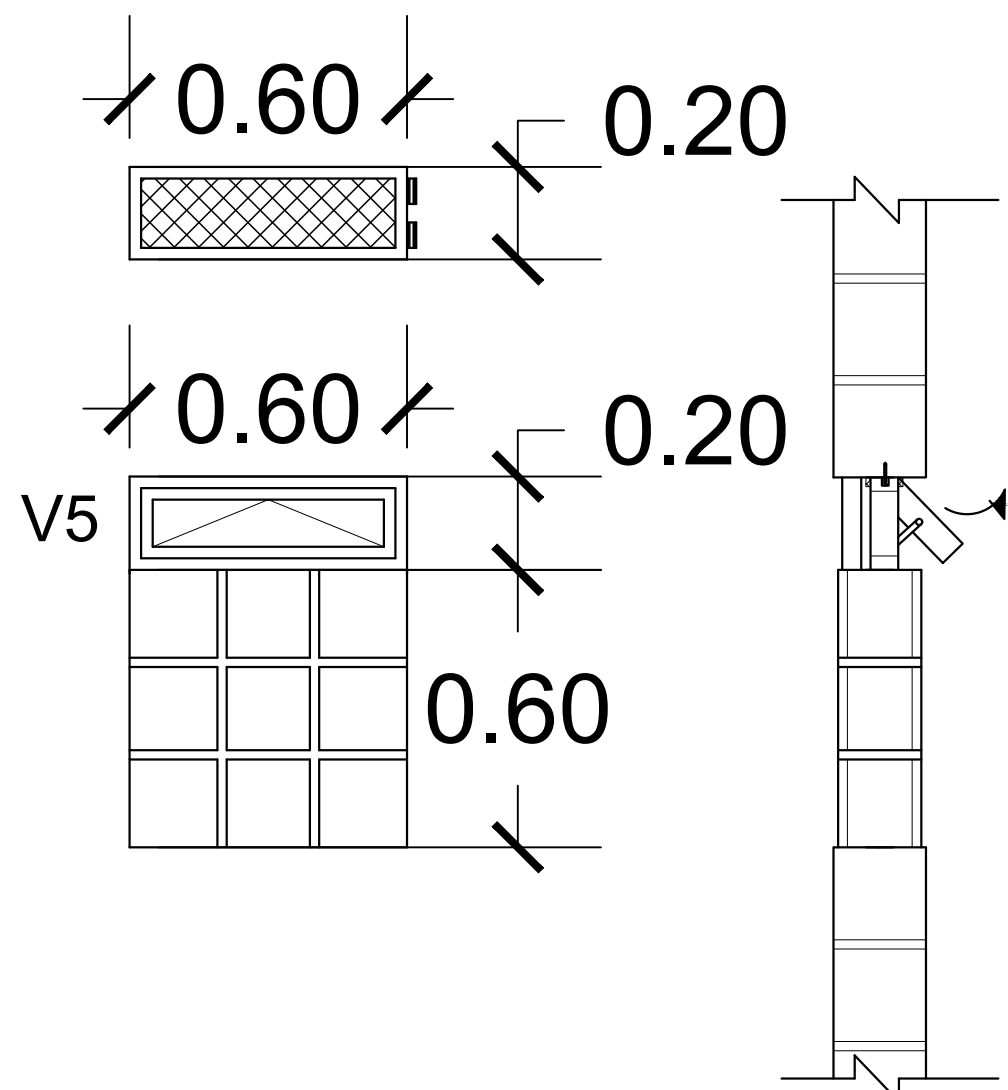
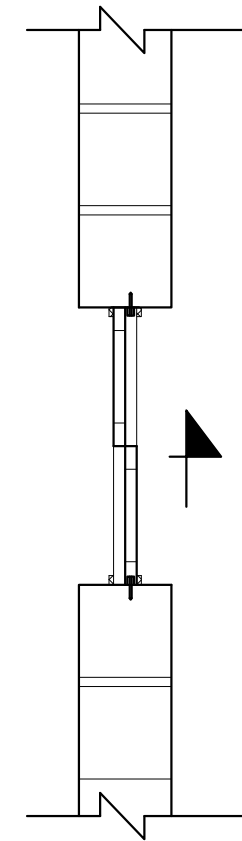
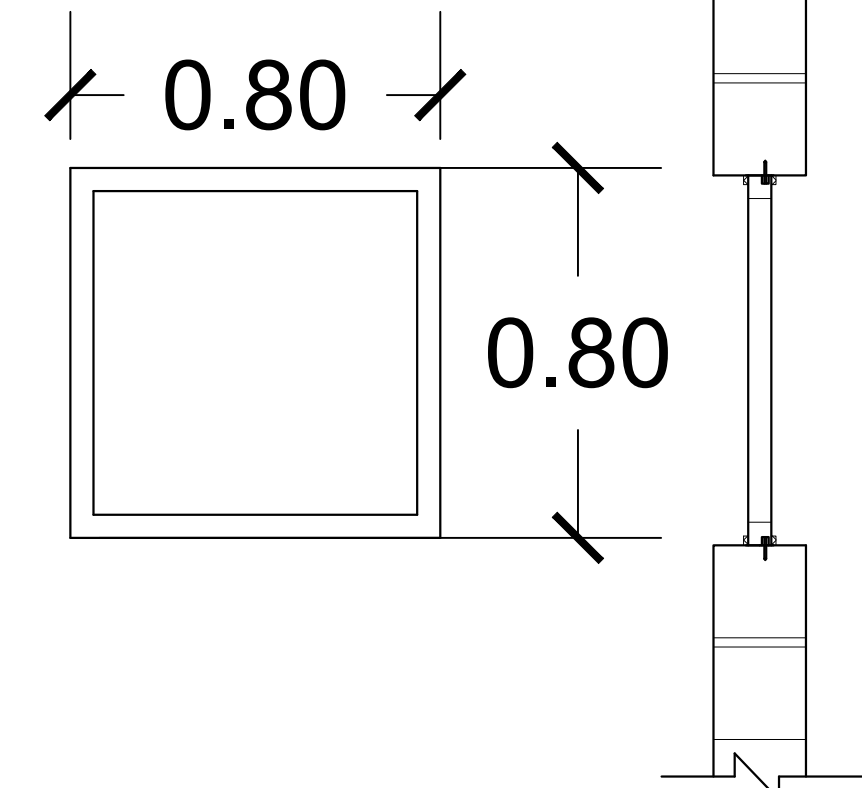


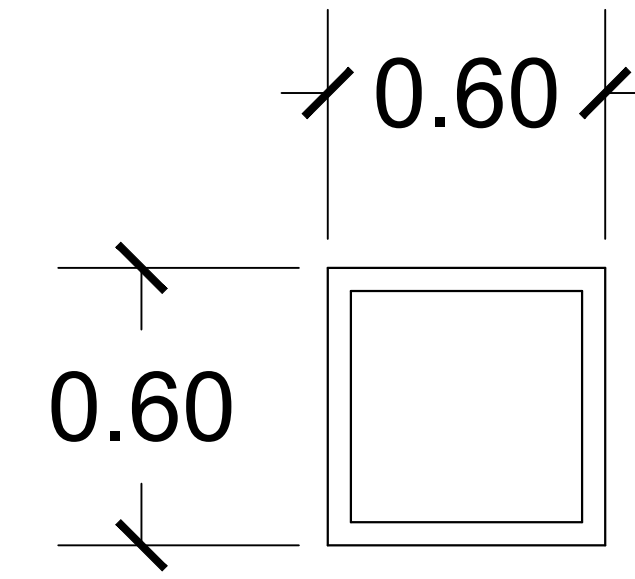
Ventana V2 de aluminio blanco de 2" con cristal claro de 6mm, abatimiento hacia arriba, incluye mosquitero bisagra superior y seguro,



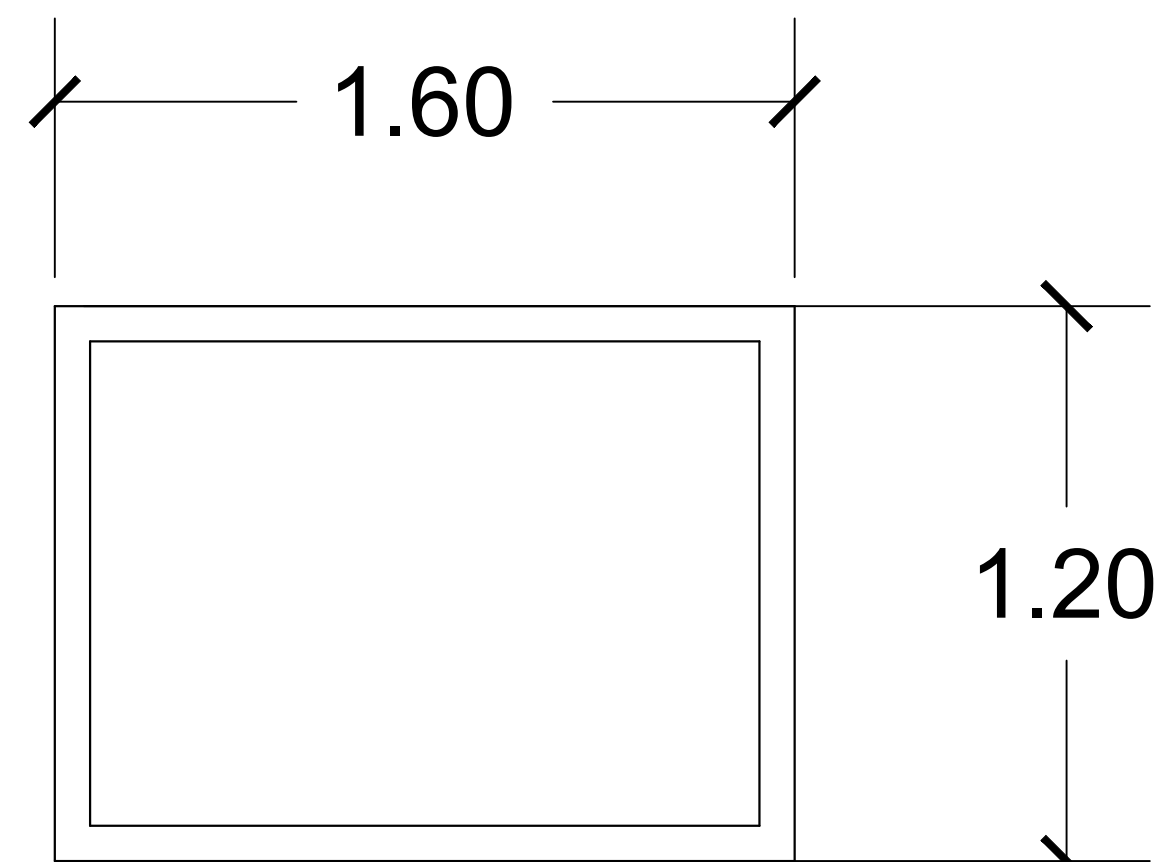
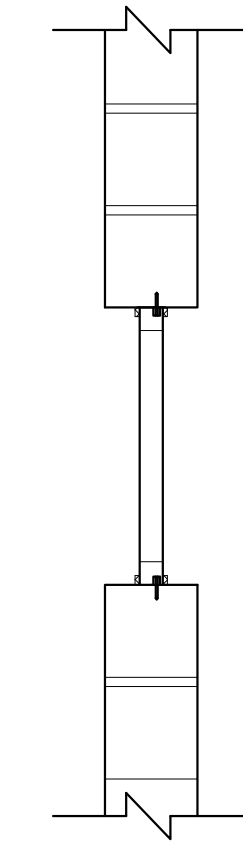
Cancel V5 de aluminio blanco de 2", Marca Cuprum, con cristal claro de 6mm, abatible con bisagras para aluminio, en toda la extension, que es de 0.20 x0.60m, abatible hacia arriba, malla metalica desplegado cal. 12 soldada al angulo



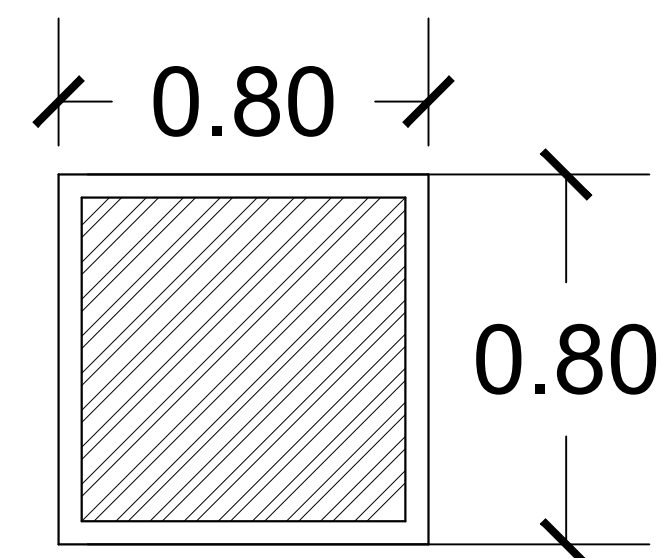
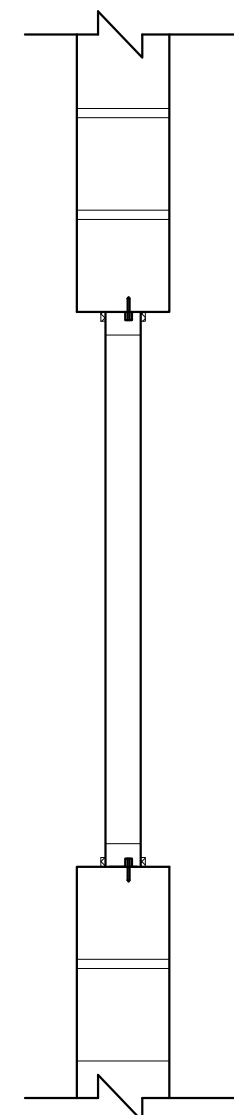
FIJO de cancel V1 de aluminio blanco de 2" con cristal claro de 6mm, aluminio Marca Cuprum, i



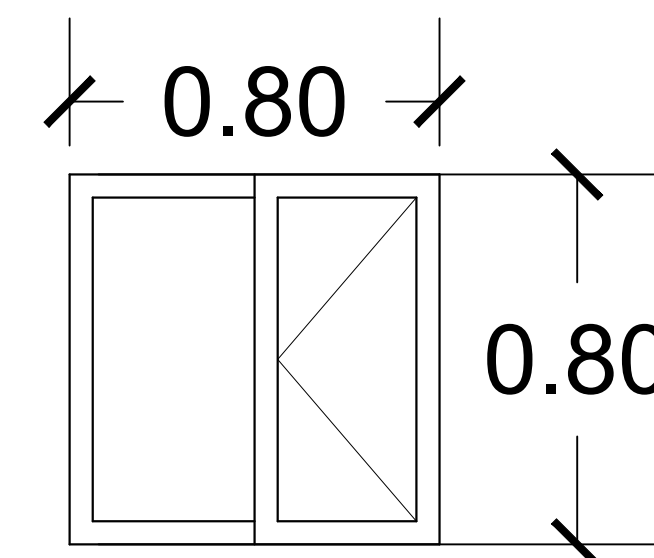
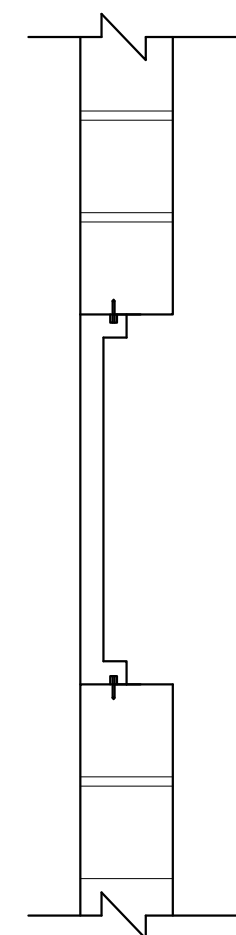
Ventana de aluminio blanco Marca Cuprum, FIJO de 0.60x0.60m, con cristal claro de 6mm



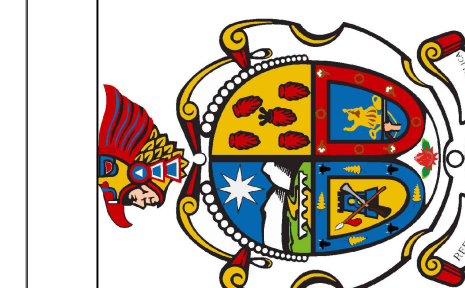
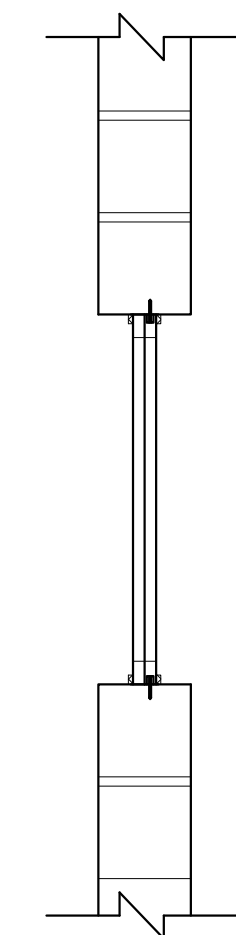
FIJO de cancel V4, de aluminio blanco de 3" con cristal bronce de 6mm, incluye sello con Sikaflex o similar en todo el perimetro poor ambos lados, herramienta, equipo y mano de obra, asi como todo lo necesario para su correcta instalaci3n



Ventana metalica, fabricada con PTR de 2"x2" como marco, solera metalica de 2"x3/16 para formar la tableta, mosquitero metalico a base de lamina perforada circularmente, anclada a vanos previamente establecidos,



Ventana de aluminio blanco Marca Cuprum de 0.80x0.80m con seccion corrediza o abatible al 50%



HEROICA
CIUDAD
JUÁREZ

Gobierno Municipal 2021-2024



PROYECTO
Arena de Rodeo

Tramo:
Ave. Lote Bravo,
y Calle Soneto 156

Presidente Municipal
Lic. Cruz Pérez Cuellar

Director General
Lic. Juan Carlos Escalante Suarez

Sub - Direccion Tecnica de Proyectos

Proyectado
Arq. Armando Gonzalez Vazquez del Mercado

Dibujo
Arq. Pedro I. Cardenas Melendez

Arq.08

Ubicacion

Fracc. Parajes de San Isidro

Plano de

Detalles Ventanas

Escala:
Indicada

Acoñación:
Metros

Julio 2022